

VINAMOUR 29D BAROSSA 29D

Lednice na víno

10033083 10041124 10035846



COOKINGCO
OOKINGCOO
KINGCOOKIN
INGCOOKING
COOKINGCO
OOKINGCOO
KINGCOOKIN
INGCOOKING

KLARSTEIN

www.klarstein.com

Vážený zákazníku,

Blahopřejeme k zakoupení tohoto produktu. Přečtěte si pozorně následující pokyny a postupujte podle nich, abyste předešli možným škodám. Neodpovídáme za škody způsobené nedodržením pokynů nebo nesprávným použitím. Naskenujte QR kód, abyste získali přístup k nejnovějšímu uživatelskému manuálu a dalším informacím o produktu.



OBSAH

| |
|-----------------------------|
| Bezpečnostní pokyny 2 |
| Popis zařízení 5 |
| Montáž 6 |
| Instalace 8 |
| Použití a provoz 8 |
| Ovládací panel 9 |
| Údržba a čištění 11 |
| Řešení problémů 12 |
| Informační list produktu 14 |
| Pokyny k likvidaci 16 |
| Výrobce) 16 |

TECHNICKÁ DATA

| | |
|--------------|------------------------------|
| Kód produktu | 10033083, 10041124, 10035846 |
| Napájení | 220-240 V ~ 50 Hz |

BEZPEČNOSTNÍ POKYNY

- Zkontrolujte, zda je napětí v domácnosti stejné jako napětí uvedené na štítku tohoto výrobku.
- Toto zařízení mohou používat pouze děti ve věku 8 let a starší a osoby s omezenými fyzickými, smyslovými a mentálními schopnostmi a / nebo nedostatkem zkušeností a znalostí za předpokladu, že byly odpovědnou osobou seznámeny s provozováním zařízení a s tím spojenými riziky.
- Udržujte větrací otvory v krytu spotřebiče nebo ty, které jsou zabudovány v konstrukci průchodné a bez překážek.
- Nepoužívejte mechanická zařízení nebo jiné prostředky k urychlení procesu rozmrazování kromě těch, které doporučuje výrobce. Používejte pouze příslušenství schválené výrobcem.
- Nepoužívejte elektrické spotřebiče v policích, pokud nejsou doporučeny výrobcem.
- Nepoškožujte chladicí okruh.
- Pokud je síťový kabel poškozen, musí být opraven výrobcem autorizovaným servisem nebo podobně kvalifikovanou osobou, aby zabránil nebezpečí.
- Doporučuje se, abyste pravidelně kontrolovali přírodní kabel pro případné poškození a přístroj by se neměl používat, pokud je kabel poškozen.
- Abyste se vyhnuli zranění nebo úmrtí v důsledku úrazu elektrickým proudem, nepoužívejte přístroj s mokřma rukama nebo když stojíte na mokřmém povrchu.
- Při této lednici se nedoporučuje napájení pomocí prodlužovacího kabelu nebo. Ujistěte se, že je spotřebič zapojen přímo do elektrické zásuvky.
- Při umísťování spotřebiče dbejte na to, aby byl na stranách alespoň 5 cm volný prostor a vzadu alespoň 10 cm, protože jde o hlavní tepelný výměník. To umožní dostatečné větrání.
- Neumisťujte horké jídlo ani nápoje do lednice, před tím než se ochladí na pokojovou teplotu.
- Aby se vnitřní teplota dramaticky nezvyšovala, zavřete ihned dveře po vložení jakýchkoliv položek.
- Udržujte zařízení mimo zdrojů tepla a nevystavujte přímému slunečnímu záření.
- Na stabilní umístění musí být spotřebič položený na pevném a plochém povrchu. Zařízení by nemělo být umístěno na měkkém podkladu.
- Neumisťujte na zařízení žádný jiný spotřebič a dbejte na to, aby se zařízení nenamočilo.
- Nenechávejte v zařízení věci jako ether, metanol, benzín, které se snadno odpařují mohly by se vznítit nebo explodovat.
- Nepoužívejte venku nebo ve vlhkém prostředí.
- Nikdy netahejte za kabel, abyste zařízení odpojili od elektrické zásuvky. Uchopte přímo zástrčku a vytáhněte ze zásuvky.
- Udržujte kabel mimo vyhříváných ploch.
- Tento spotřebič je vybaven uzemněnou zástrčkou. Ujistěte se, že elektrická zásuvka v domácnosti je dobře uzemněna. Ujistěte se, že elektrická zásuvka, do které se připojí tenhle spotřebič je dobře uzemněná.
- Připojte zařízení k samostatné a správně uzemněné elektrické zásuvce.
- Po výpadku elektrické energie počkejte 5 minut před tím, než znovu zapnete zařízení. Jinak může dojít k trvalému poškození kompresoru.

Tento spotřebič obsahuje chladicí kapalinu isobutan (R600a), plyn, který je šetrný k životnímu prostředí. Ačkoli je hořlavý, nepoškozuje ozónovou vrstvu a nezvyšuje skleníkový efekt. Použití tohoto chladiva však vedlo k mírnému zvýšení úrovně hluku spotřebiče. Kromě hluku kompresoru můžete slyšet chladicí kapalinu proudící kolem systému. To je nezbytné a nemá to žádný nepříznivý vliv na výkon spotřebiče. Během přepravy a nastavení spotřebiče je třeba dbát na to, aby nedošlo k poškození částí chladicího systému. Únik chladicí kapaliny může poškodit oči.

Zvláštní poznámky

- Děti ve věku od 3 do 8 let nesmí manipulovat s ledničkou při nakládání a vykládání potravin.
- Při umísťování zařízení se ujistěte, že napájecí kabel není stlačený nebo poškozený.
- Ujistěte se, že na zadní straně zařízení nejsou žádné zásuvky nebo napájecí zdroje.

Abyste předešli kontaminaci potravin, postupujte podle níže uvedených pokynů:

- Delší otevření dveří může vést k výraznému zvýšení teploty v prostorách spotřebiče.

VAROVÁNÍ



Při používání, údržbě a likvidaci přístroje dbejte na levý symbol na zadní straně přístroje nebo na kompresoru. Tento symbol varuje před možnými požáry. V potrubích s chladivem a v kompresoru jsou hořlavé látky. Během používání, údržby a likvidace udržujte přístroj mimo dosah zdrojů ohně.

Poznámky k správnému používání

- Toto zařízení je určeno výhradně pro skladování vína.
- Tento spotřebič není určen k zabudované montáži, pokud není výslovně uvedeno něco jiného v pokynech k použití.
- Toto zařízení není vhodné na mražení potravin.
- Police byly nainstalovány předem, aby umožňovaly co nejefektivnější využití energie.

Poznámka: Doporučuje se nastavit teplotu na 12 ° C. Pokud je teplota nastavena příliš vysoká, víno se může pokazit; pokud je nastavena příliš nízká teplota, spotřebuje se hodně elektrické energie.

Speciální poznámky k policím

- Police byly umístěny předem tak, aby umožňovaly co nejefektivnější využití energie.
- Používejte pouze police poskytnuté výrobcem.
- Nezakrývejte otvory v policích nebo nepoužívejte jiné typy polic, které neschválil výrobce, což může způsobit nesprávné chlazení nebo zvýšit spotřebu energie.
- Abyste zajistili co nejefektivnější využití energie, doporučujeme použít police, jak je to znázorněno.

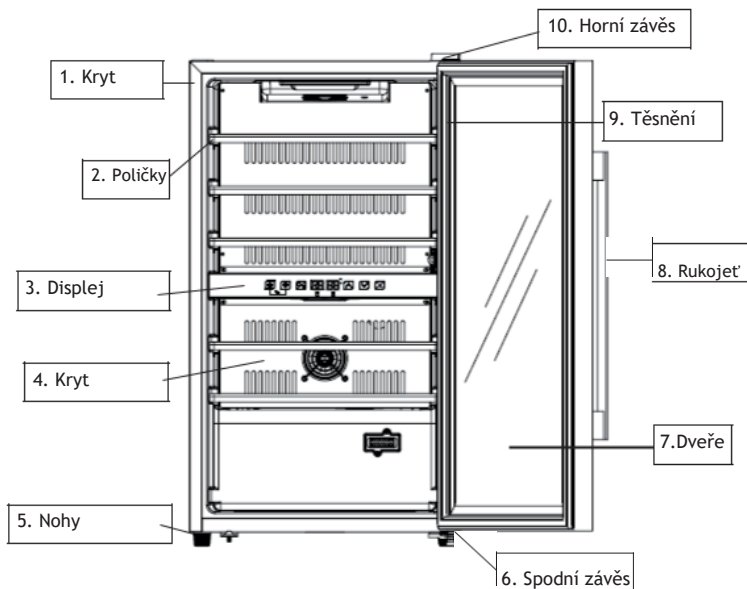
Poznámky k teplotě okolí

Zařízení umístěte na místo, kde okolní teplota odpovídá klimatické třídě uvedené na typovém štítku zařízení:

| | | |
|----|-----------------|---|
| SN | Zvýšená teplota | Tato chladicí jednotka je navržena pro použití při teplotách okolí 10 - 32 ° C. |
| N | Mírná teplota | Tato chladicí jednotka je navržena pro použití při teplotách okolí 16 - 32 ° C. |
| ST | Subtropické | Tato chladicí jednotka je navržena pro použití při teplotách okolí 16 - 38 ° C. |
| T | Tropické | Tato chladicí jednotka je navržena pro použití při teplotách okolí 16 - 43 ° C. |

Okolní teplota ovlivňuje vnitřní teplotu lednice na víno. Pro optimální provoz lednice na víno doporučujeme teplotu okolí od 23 ° C do 25 ° C.

POPIS ZAŘÍZENÍ



Poznámka: Regály, rám dveří, rukojeť a další příslušenství se mohou lišit podle různých modelů a konfigurace. Všechny fotografie v této příručce jsou referenční. Zařízení, které si koupíte, nemusí být přesně totožné s zde zobrazeným. Podívejte se na skutečný produkt.

Poznámka: Čistá hmotnost zahrnuje regály a rozměr zařízení neobsahuje rukojeť na dveřích. Výrobce si vyhrazuje všechna práva na změnu výše uvedených parametrů bez předchozího upozornění. Viz typový štítek vašeho spotřebiče. Kapacita se může lišit v důsledku různých způsobů uspořádání lahví a různých velikostí lahví (standardní 750 ml Bordeaux je zde použita jako reference).

MONTÁŽ

Upevnění rukojeti a obrácení dveří lednice na víno

1. Namontujte rukojeť k rámu dveří zařízení.

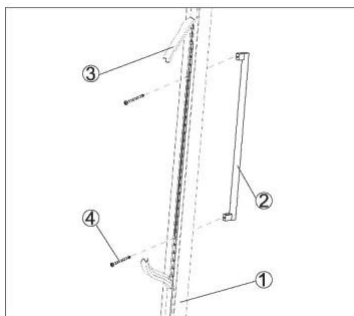
Rukojeť je dodávána v odděleném balení spolu s požadovanými šrouby.

(1) Najděte dva malé otvory na vnitřní straně rámu dveří lehkým zatažením těsnění ho vyjměte.

(2) Zarovnejte rukojeť s otvory a vložte šrouby zevnitř.

(3) Zašroubujte je šroubovákem.

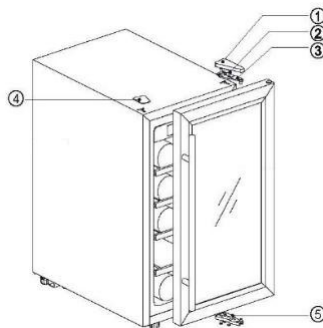
(4) Namontujte těsnění dveří na zakrytí šroubů.



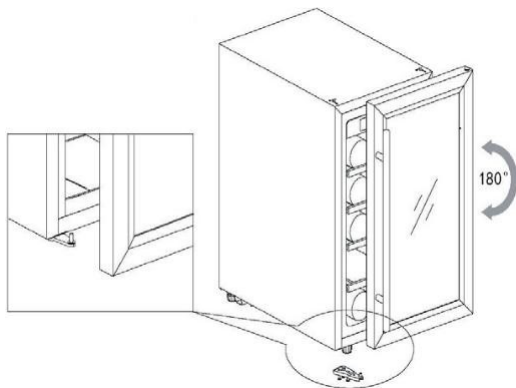
2. OTOČENÍ DVEŘÍ

Lednice je dodávána s otevíráním dveří zleva doprava. Otočení směru otevírání:

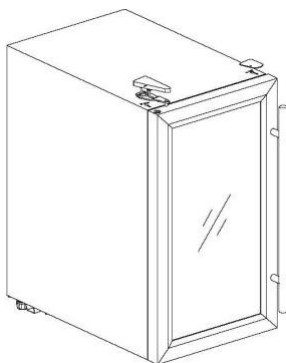
- 1 Zavřete dveře.
- 2 (1) Odstraňte kryt závěsu dveří v pravém horním rohu.
(2) Odšroubujte přírubové šrouby.
(3) Odstraňte závěs dveří.
(4) Odstraňte levou boční krytku.
- 3 (5) Zvedněte dveře, dokud se dveře nedostanou ze spodního závěsu dveří.
- 4 Odšroubujte spodní závěs dveří.



- 5 Nasadte spodní závěs dveří do levého dolního rohu. Otočte dveře o 180 °. Dveře položte nad spodní závěs a vložte je.



- 6 Namontujte závěs dveří do levého horního rohu a zašroubujte šrouby přírub. Nasadte kryt závěsu dveří. Použijte krytky otvorů na zakrytí děr. Otočení dveří je hotové.



MONTÁŽ

Umístění

- Při přesouvání do polohy neotáčejte zařízení o více než 45 °.
- Zařízení položte na rovnou pevnou a suchou podlahu nebo podobnou podložku; nepoužívejte pěnovou vložku používanou v balení.
- Neumisťujte spotřebič tam, kde je vlhký povrch.
- Nepoužívejte spotřebič tam, kde mrzne.
- Zařízení nepoužívejte venku abyste se vyhnuli přímému slunečnímu záření nebo dešti.

Láhev do zařízení umístěte až poté, pokud je uvnitř pocitově chladněji. Přístroj bude fungovat přibližně po 1 hodině.

POUŽITÍ A PROVOZ

1. Čištění vnitřního prostoru

Před zapnutím zařízení vyčistěte vnitřek zařízení a zkontrolujte, zda je drenážní potrubí správně zapojeno. (Další podrobnosti naleznete v části "Péče a údržba".)

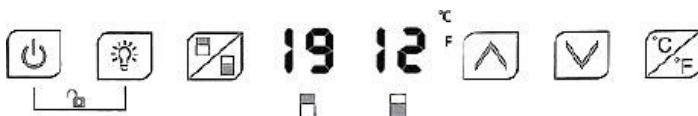
2. Nechte zařízení stát.

Před zapnutím přístroje ho nechte stát umístěné na rovném, pevném a suchém povrchu po dobu nejméně 30 minut.

3. Zapnutí

Spotřebič lze nyní zapnout a po 1 hodině bude uvnitř dostatečný chlad, jinak byste měli zkontrolovat připojení napájení.

OVLÁDACÍ PANEĽ



Poznámka: Při uzamčení nebudou fungovat žádná tlačítka. Nejdříve je odblokujte.



On / off (zapnout / vypnout):

1. Podržte tlačítko na 3 sekundy a zařízení se vypne a přejde do pohotovostního režimu.
2. Podržte stisknuté tlačítko na další 3 sekundy a zařízení se zapne.



Světlo:

Stisknutím tlačítka zapnete nebo vypnete LED světlo uvnitř spotřebiče. V pohotovostním režimu toto tlačítko nebude fungovat.



Zónový přepínač:

Stisknutím tlačítka přepínáte mezi horní zónou a spodní zónou pro výběr zóny, ve které chcete nastavit teplotu. Stiskněte jednu LED tlačítko a dioda ve zvolené zóně bude několikrát blikat. Stisknutím tlačítek nahoru a dolů nastavte teplotu. Dalším stisknutím tlačítka přepněte zóny a nastavte teplotu.



Nahoru (UP):

Stiskněte tlačítko jedenkrát a LED dioda bude blikat a zobrazí aktuální nastavenou teplotu. Pokračujte v stlačování a nastavte teplotu. Při každém stisknutí tlačítka se teplota zvýší o 1 ° C. Displej přestane blikat po 5 sekundách neaktivity a nová nastavená teplota se uloží. LED displej se vrátí na zobrazení aktuální teploty uvnitř.



Dole (Down):

Stiskněte tlačítko jedenkrát a LED dioda bude blikat a zobrazí aktuální nastavenou teplotu. Pokračujte v stlačování a nastavte teplotu. Po každém stisknutí tlačítka se teplota sníží o 1 ° C. Displej přestane blikat po 5 sekundách neaktivity a nová nastavená teplota se uloží. LED displej se vrátí na zobrazení aktuální teploty uvnitř.



Dětský zámek (kombinované tlačítko):

Zámek: současně držte obě tlačítka na 3 sekundy, abyste je odblokovali.

Odemknout: současně držte obě tlačítka na 3 sekundy, abyste je odblokovali.



Zobrazení Fahrenheit / Celsius:

Přepněte zobrazení teploty mezi Fahrenheit a Celsius stlačením tlačítka.

Poznámka: Pro horní i dolní zónu lze nastavit teplotu chlazení na 5 až 22 ° C.

Zvuk alarmu:

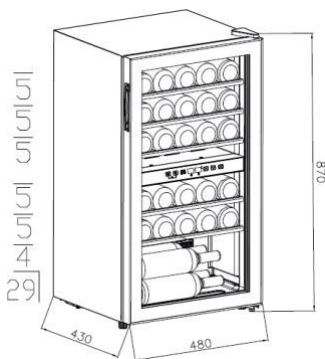
Pokud dojde k poruše systému a zazní poplach, výstrahu zastavíte stisknutím libovolné klávesy na ovládacím panelu.

Selhání snímače teploty:

Pokud selže teplotní snímač, zobrazí se chybové hlášení: "E1" pro otevřený obvod, "E2" pro zkrat.

Skladování vína

- Spotřebič je vybaven dostatečnými nezávislými policemi, aby se vaše sbírka vína mohla neustále rozrůstat.
- Úplná kapacita regálů: 29 lahví (standardní Bordeaux 750 ml).



- Kapacita se bude lišit v důsledku různých způsobů uspořádání lahví a různých velikostí lahví.

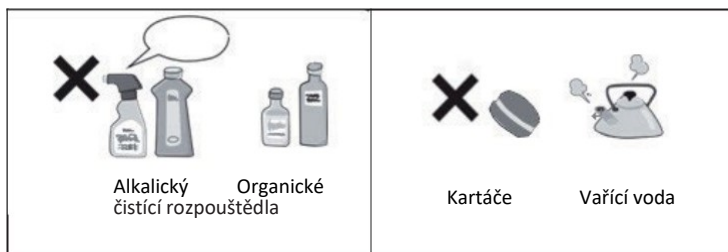
- Každá police je navržena tak, aby unesla 1 nebo 2 vrstvy lahví na víno. Umístění více než 2 vrstev lahví na jednu policičku se nedoporučuje.
- Každá police s posuvným válcem se může částečně vytáhnout, aby se snadno uskladnili láhve na víno.
- Před vytažením regálů dvířka zcela otevřete.
- Pokud se lednice na víno nebude používat delší dobu, doporučuje se ji vypnout, vyčistit ji a otevřít dvířka na větrání.
- V tabulce níže jsou uvedeny doporučené teploty pro skladování a pití různých druhů vína:

| | |
|-------------------------|---------|
| Červené víno | 15-18°C |
| Bílé víno | 9-14°C |
| Růžové víno | 10-11°C |
| Šampaňské a šumivé víno | 5-8°C |

ČIŠTĚNÍ A ÚDRŽBA

Čištění

- Před čištěním vždy odpojte spotřebič od elektrické energie.
- Interiér očistěte pomocí měkkého hadříku a vlažné vody.
- Nepoužívejte organická rozpouštědla, alkalické čisticí prostředky, vařící vodu, prášek na mytí nebo kyselé kapaliny atd.
- Vnitřek zařízení neoplachujte vodou.
- Následující položky poškodí povrch lednice:



Výpadek elektrické energie

- Většina výpadků napájení je vyřešena v krátkém čase. Chcete-li chránit vína během výpadku elektrického proudu, zabraňte zbytečnému otevření dveří. Během delších výpadků napájení proveďte nezbytná opatření k ochraně vašeho vína.

Zařízení je mimo provoz delší dobu

- Vyjměte ze spotřebiče všechny lahve, odpojte spotřebič od elektrické sítě, důkladně vyčistěte vnitřní a vnější část spotřebiče a bezpečně a správně uložte spotřebič.

Poznámka: Pokud je spotřebič odpojen nebo pokud dojde k výpadku proudu, počkejte alespoň pět minut před opětovným spuštěním.

Přesunutí zařízení

- Odpojte napájecí zdroj a odpojte spotřebič.
- Ze spotřebiče vyjměte všechny lahve.
- Při přemisťování spotřebiče nezapínejte nenaklánějte spotřebič o více než 45 °.

ŘEŠENÍ PROBLÉMŮ

| Problém | Možná příčina a navrhované řešení |
|--|--|
| Zařízení produkuje hodně hluku. | Nastavte přední nohu a udržujte úroveň spotřebiče. |
| | Udržujte spotřebič mimo stěn. |
| Zevnitř spotřebiče lze slyšet závodění kapaliny. | To je normální kvůli tomu, že chladivo ve uvnitř se přelévá. |
| Zařízení se nezapne. | Ujistěte se, že je spotřebič správně připojen k elektrické síti. |
| | Ujistěte se, že jste zapnuli napájení. |
| | Kompresor se spustí po 5 minutách po výpadku proudu. Výpadek elektrické energie |
| Kompresor běží nepřetržitě. | Pokud spotřebič nechládí správně, zavolejte poprodejní servis. |

| Problém | Možná příčina a navrhované řešení |
|-------------------------------------|--|
| Dveře se zavírají nesprávně. | <p>Po delším používání může těsnění dvířek ztuhnout a částečně zdeformovat.</p> <ol style="list-style-type: none"> 1 Ohřejte těsnění dveří vysoušečem vlasů nebo horkým ručníkem. 2 Těsnění dveří změkne a dveře se mohou zavřít lépe. |
| Zařízení nechladí dostatečně. | <p>Upravte nastavení teploty</p> <p>Udržujte spotřebič mimo slunečního záření nebo zdrojů tepla.</p> <p>Dveře neotvírejte, příliš často.</p> |
| Nepříjemné zápachy uvnitř zařízení. | <p>Mírný zápach plastu je normální u nedávno koupených spotřebičů a po krátké době zmizí.</p> <p>Vyčistěte vnitřní prostor a nechte ho několik hodin větrat.</p> |
| Kondenzace na skleněných dveřích. | <p>Neotevírejte dvířka často ani je nenechávejte otevřeno delší dobu.</p> <p>Nenastavujte příliš nízkou teplotu.</p> <p>Vysoká okolní teplota a vlhkost mohou způsobit kondenzaci.</p> |
| Světlo nefunguje. | <p>Nejdříve zkontrolujte napájení.</p> <p>Pokud světlo nefunguje, kontaktujte servisní středisko prodejce.</p> |

INFORMAČNÍ LIST PRODUKTU

Informace podle nařízení (EU) č. 2019/2016

| | | | | |
|--|---------|--|--|---------|
| Název dodavatele nebo ochranná známka: Klarstein | | | | |
| Adresa dodavatele: Wallstraße 16, 10179 Berlín, DE | | | | |
| Identifikátory modelu: 10033083, 10041124 Typ | | | | |
| chladicího zařízení: | | | | |
| Nízkohlučný přístroj | Ne | Typ provedení | Volně stojící | |
| Zařízení na skladování vína | Ano | Jiné chladicí zařízení | Ne | |
| Obecné parametry produktu: | | | | |
| Parametry | | Hodnota | Parametry | Hodnota |
| Celkové rozměry (mm) | Výška | 870 | Celkový objem (dm ³ nebo l) | 80 |
| | Šířka | 480 | | |
| | Hloubka | 430 | | |
| EEL | 171 | Třída energetické efektivity | G | |
| Emise akustického hluku šířeného vzduchem (DB (A) re 1 pW) | 41 | Třída emise akustického hluku přenášeného vzduchem | C | |
| Roční spotřeba energie kWh | 138 | Klimatická třída | Mírné, subtropické | |
| Minimální teplota okolí (° C), pro kterou je chladicí spotřebič vhodný | 10 | Maximální teplota okolí (° C), pro kterou je chladicí spotřebič vhodný | 38 | |
| Nastavení pro zimní období | Ne | | | |

Parametry přihrádky:

| Typ přihrádky | | Parametry a hodnoty přihrádky | | | |
|---|-----|--|---|-----------------------------|--|
| | | Objem přihrádky (dm ³ nebo l) | Doporučené nastavení teploty pro optimalizované skladování potravin (° C). Tato nastavení nesmějí být v rozporu s podmínkami skladování stanovenými v příloze IV, tabulce 3. | Mrazicí kapacita (kg / 24h) | Typ rozmrazování (automatické rozmrazování = A, manuálně rozmrazování = M) |
| Přihrádka na chlazení | Ne | - | - | - | - |
| Skladování vína | Ano | 80 | 12 | - | M |
| Vinotéka | Ne | - | - | - | - |
| Čerstvé potraviny | Ne | - | - | - | - |
| Chlazení | Ne | - | - | - | - |
| 0 hvězdiček nebo Výroba ledu, | Ne | - | - | - | - |
| 1- hvězdička | Ne | - | - | - | - |
| 2- hvězdička | Ne | - | - | - | - |
| 3- hvězdička | Ne | - | - | - | - |
| 4- hvězdička | Ne | - | - | - | - |
| 2 hvězdičky sekce | Ne | - | - | - | - |
| Prostor s proměnlivou teplotou | - | - | - | - | - |
| Pro 4hvězdičkové oddělení: | | | | | |
| Rychlé zamrazení | | | Ne | | |
| Parametry světelného zdroje: | | | | | |
| Typ světelného zdroje: | | | - | | |
| Třída energetické efektivity | | | - | | |
| Minimální trvání záruky nabízené výrobcem: 24 měsíců | | | | | |
| Doplňkové informace: | | | | | |
| Odkaz na webovou stránku výrobce, kde se nacházejí v bodě 4 písm. A) přílohy nařízení Komise (EU) 2019/2019: www.klarstein.co.uk | | | | | |

POKYNY K LIKVIDACI



Pokud ve vaší zemi existují právní předpisy o zneškodňování elektrických a elektronických zařízení, tento symbol na výrobku nebo jeho obalu znamená, že tento výrobek nesmí být likvidován spolu s domácím komunálním odpadem. Místo toho ho třeba odevzdat na sběrném místě pro recyklaci elektrických a elektronických zařízení. Likvidací v souladu s předpisy chráníte životní prostředí a zdraví svých blízkých před negativními následky. Informace o recyklaci a likvidaci tohoto produktu získáte od místních úřadů nebo u služby likvidace domácího odpadu.

VÝROBCE

Chal-Tec GmbH, Wallstraße 16, 10179 Berlín, Německo.



KLARSTEIN